

Microminiatur-Schiebeschalter für SMT

Technische Daten:

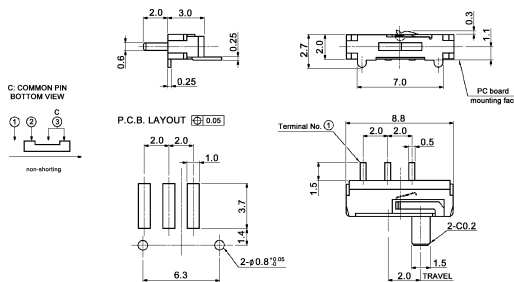
| | |
|--------------------------|-----------------------------|
| Belastbarkeit: | 12 V-, 200 mA |
| Übergangswiderstand: | < 70 mΩ |
| Isolationswiderstand: | > 100 MΩ bei 500 V- |
| Prüfspannung: | 1 min. mit 500 V, 50 Hz |
| zul. Betriebstemperatur: | -40 °C bis +85 °C |
| Lagertemperatur: | -40 °C bis +85 °C |
| Lebensdauer: | mindestens 5000 Schaltungen |
| Kontakte: | Phosphorbronze versilbert |
| Anschlüsse: | Messing versilbert |
| Schaltart: | unterbrechend |
| Farbe des Schiebers: | schwarz |

6

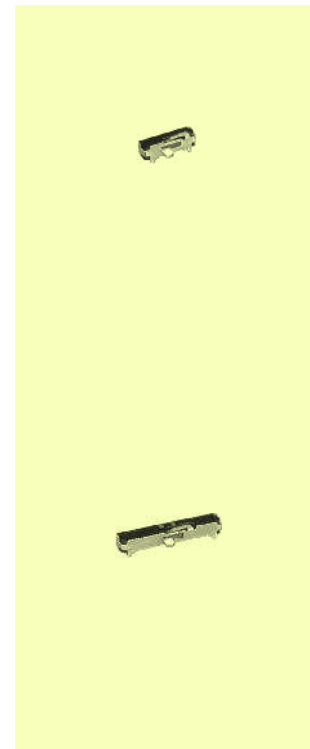
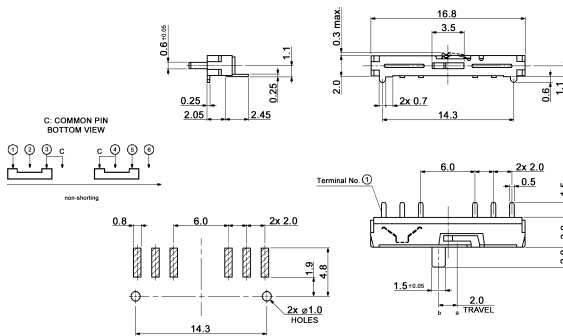
Ausführungen:

Type Schaltfolgen

MMS 124 F F



MMS 224 F F



Lötbedingungen: Reflow-Löten: 40 sec, 220 °C
 Spitzentemperatur 5-6 sec., 260 °C
 Verpackung: Karton, Rolle auf Anfrage

